



Plixus V-REQ

Плата кнопки запроса доступности видеопотока по сети Plixus



Описание

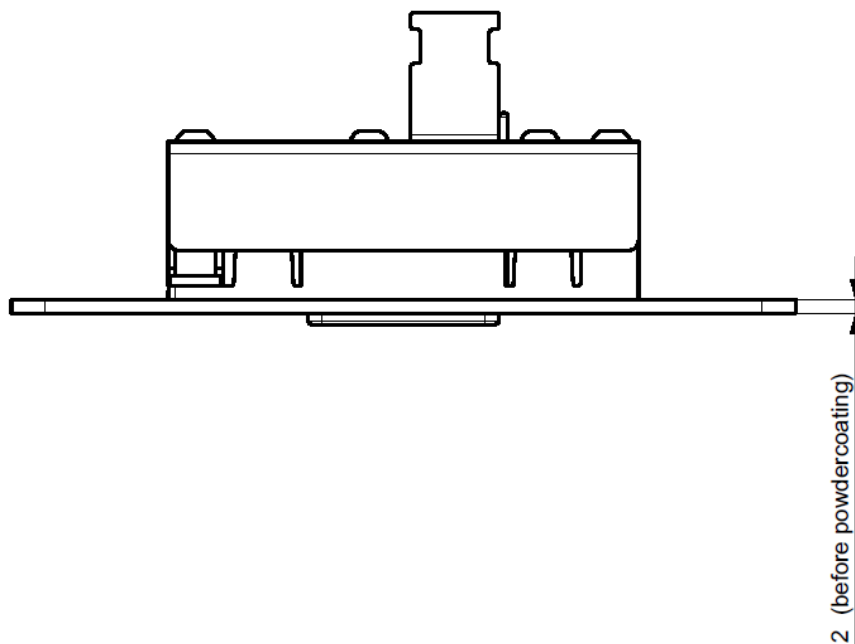
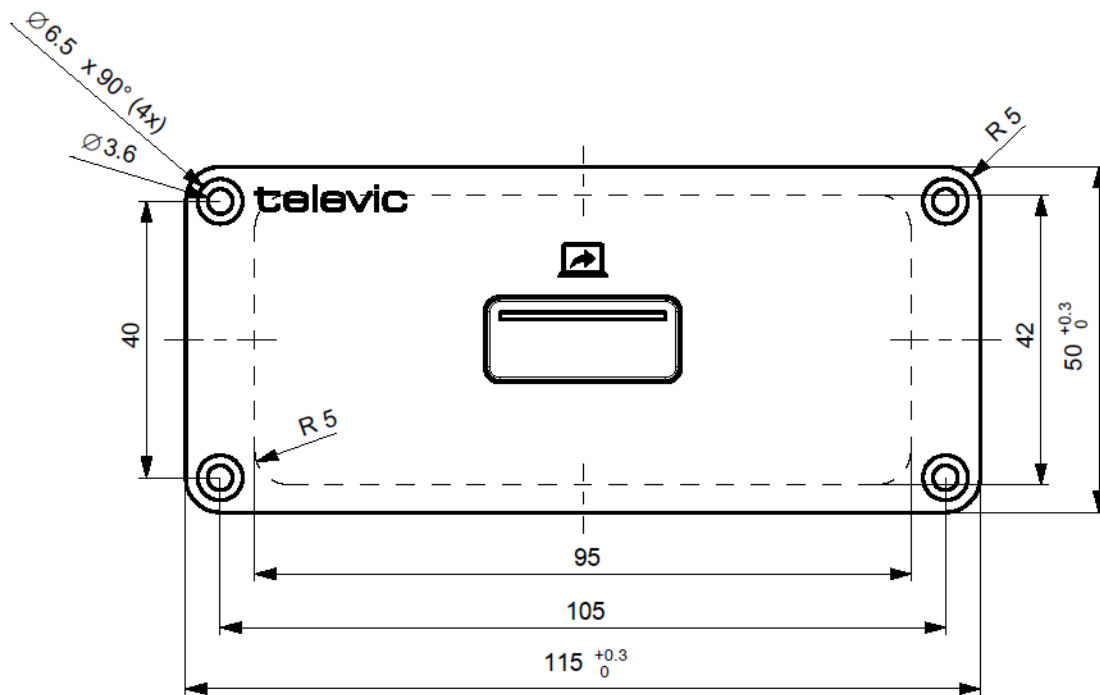
Плата кнопки запроса доступности видеопотока является принадлежностью блока видеовходов (Video-IN Box) и обеспечивает для каждого участника конференции возможность сформировать запрос на то, чтобы его видеопоток стал доступен по сети Plixus®. Сеть поддерживает, в общей сложности, до шести потоков. Для подключения к блоку видеовходов, плата V-REQ оснащена разъемом micro-USB. Простая и удобная в пользовании панель с одной механической кнопкой. Для указания активного состояния кнопки используется светодиодная подсветка.

Особенности и преимущества

- Автоматическая настройка при подключении;
- Сглаженные края платы и кнопки;
- Минимальные размеры;
- Тактильная кнопка.

Спецификации

Механические	
Материал	Сталь
Цвет	Tiger Carbon 01
Размеры (мм)	115 (ш) x 50 (в) x 65 (г)
Размеры с упаковкой (мм)	Подлежит уточнению
Вес (г)	150
Вес с упаковкой (г)	Подлежит уточнению
Электрические	
Напряжение питания	48 В пост. тока
Потребляемый ток	Подлежит уточнению
Потребляемая мощность	Подлежит уточнению
Разъем	Micro-USB



before powder coating

до нанесения порошкового покрытия

Авторские права на всю информацию принадлежат компании **Televic Conference**, 2016.
Версия 0.5, октябрь 2016 г.

—
Leo Beckaertlaan 1 • 8870 Izegem • Belgium

Тел: +32 51 30 30 45

Факс +32 51 31 06 70

E-mail: conference@televic.com

Web: <http://www.televic-conference.com>

Компания *Televic* оставляет за собой право изменять этот документ без предварительного уведомления.